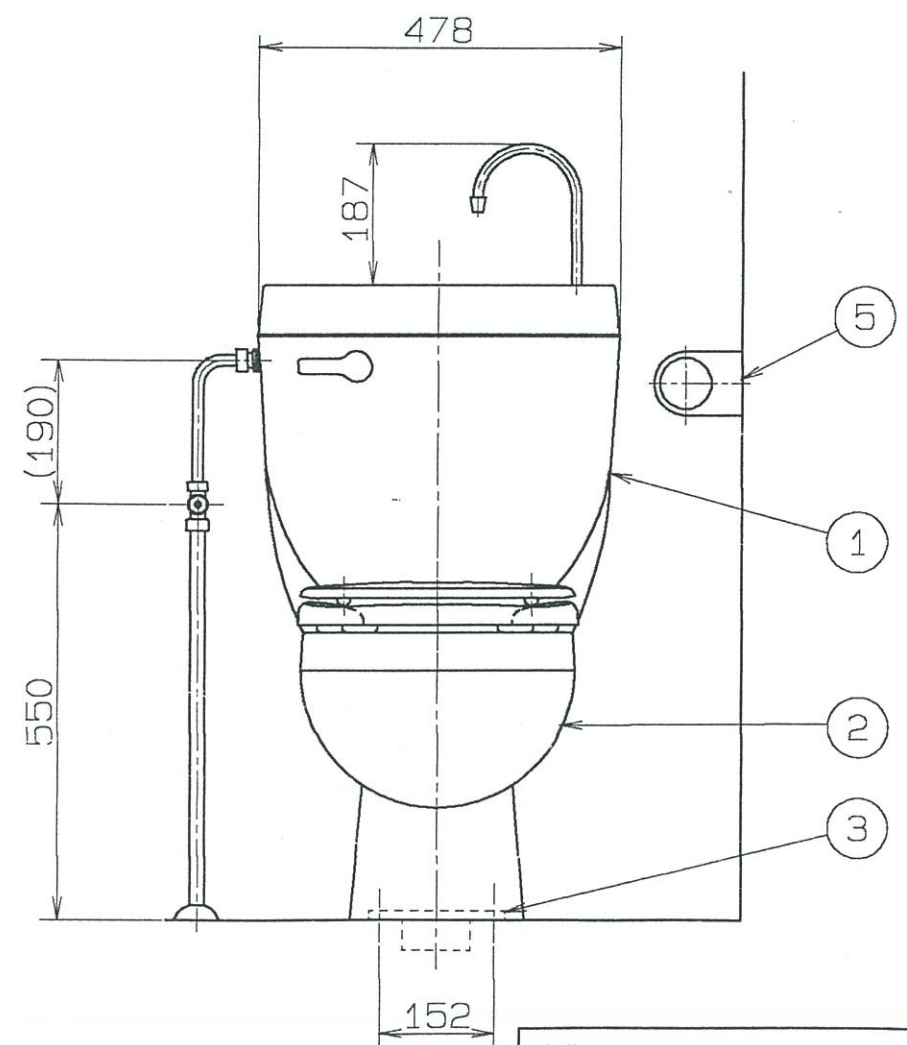
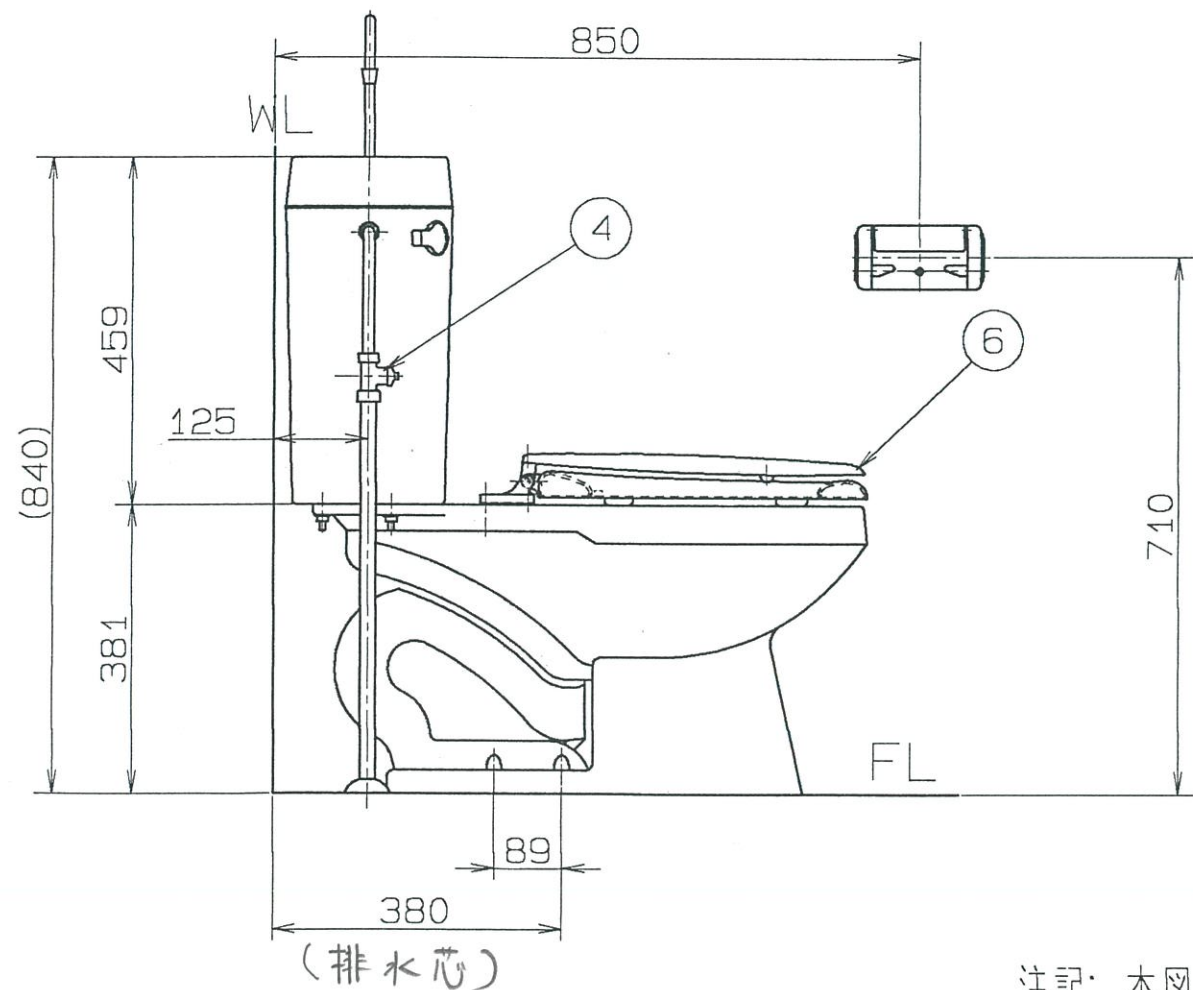
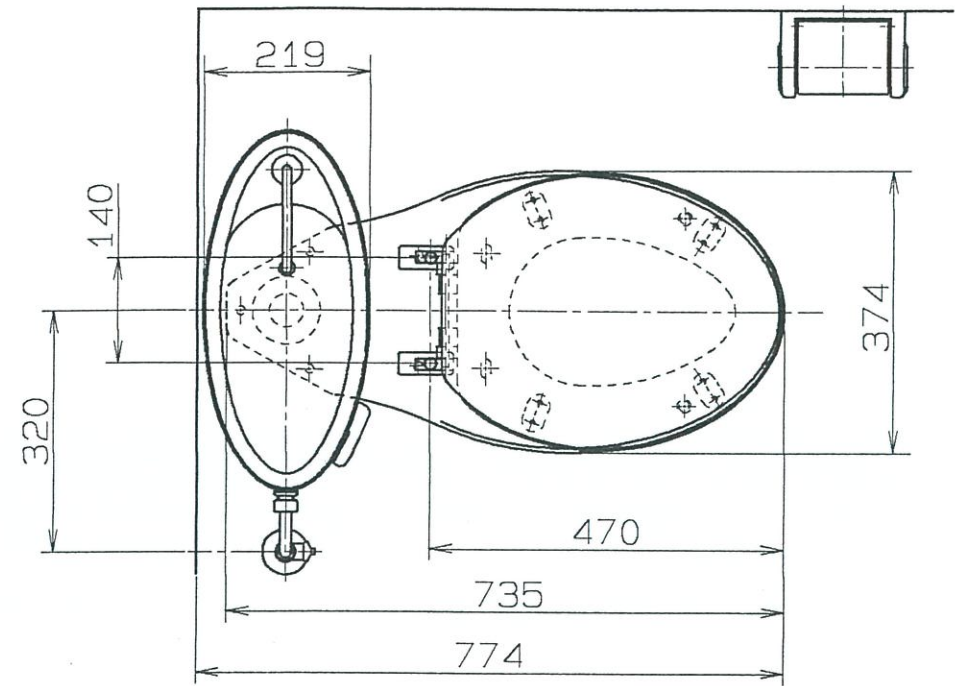


器具明細

No.	品番	品名	備考	個数
1	K-5721-HL	手洗い付きタンク	取付ホ"ルト・ナット類同梱	1
2	K-4720	便器 S-TRAP		1
3	83500	塩ビ"床フランジ"	75mm	1
4	SNA-550RS	D式L管付ストレート止水栓		1
5	SNW37	ワンタッチハ°ーハ°ーホルタ"		1
6	SNN96	前丸普通便座		1



注記: 本図は左給水タンクを示す。  
 右給水タンクも準備可能。  
 (右給水タンクの場合手洗い管は対称形です。)

名称	コウチャー S-TRAP (手洗い付) 前丸普通便座 (SNN96) 付	尺度	1/10
----	---	----	------

**フジワ-工業株式会社**