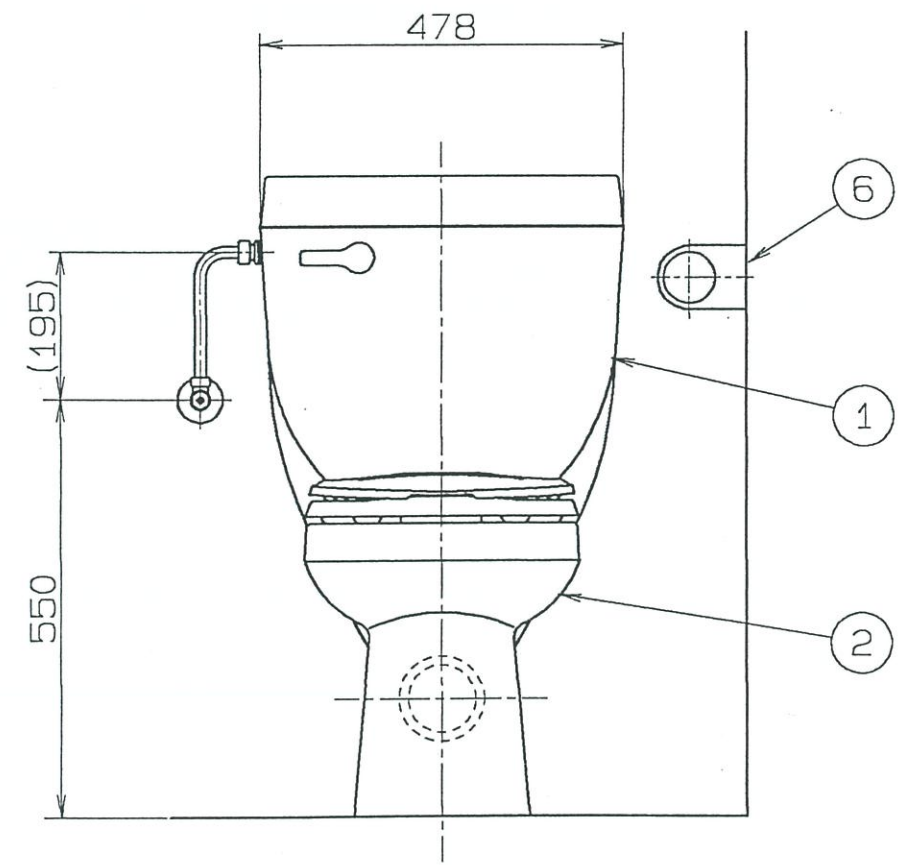
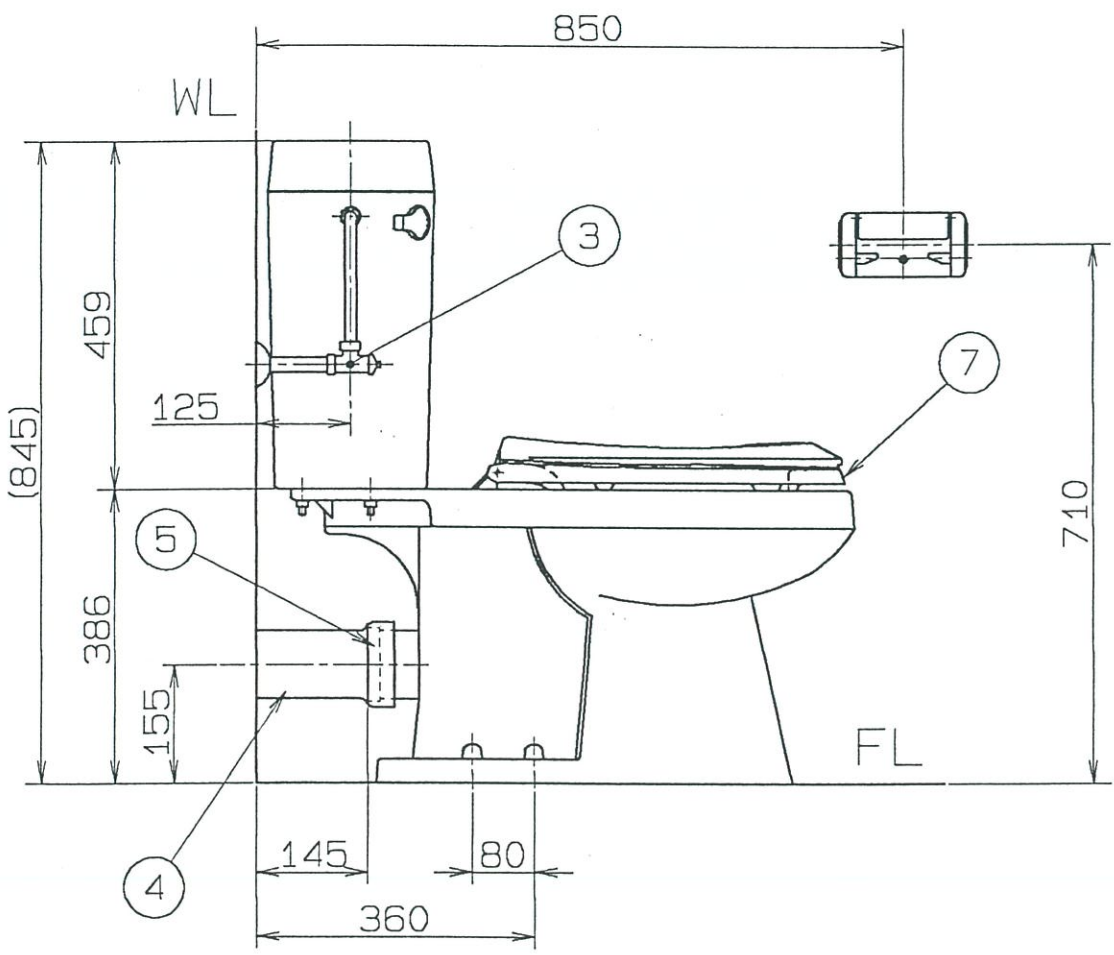
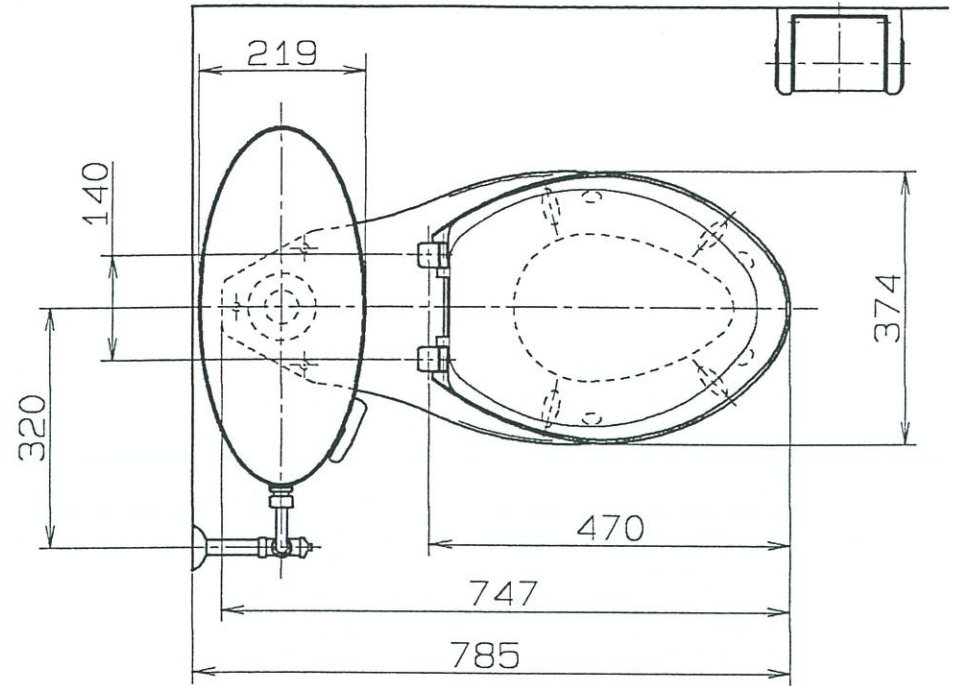


器具明細

No.	品番	品名	備考	個数
1	K-5710-HL	手洗い無しタンク	取付ホルト・ナット類同梱	1
2	K-4155	便器 P-TRAP		1
3	SNA-125RS	D式L管付アングル止水栓		1
4	KP9600	塩ビ直管継手	全長: 450mm	1
5	KP9620	排水用接続ハッキング		1
6	SNW37	ワンタッチハートホルダ		1
7	K-4653	フレンチカープシート		1



注記: 本図は左給水タンクを示す。
右給水タンクも準備可能。

名称	コウチャー P-TRAP (手洗い無し) フレンチカープシート (K-4653) 付	尺度	1/10
----	---	----	------

フジワナ工業株式会社